

CAIET DE SARCINI

Licitație deschisă

Codul licitației: 32/14/23

Achiziționarea: BLOC DE MĂSURĂ ȘI PROTECȚIE

1. OBIECTUL

Această specificație are ca obiect definirea caracteristicilor căror trebuie să corespundă și testările care trebuie să suporte **blocul de măsură și protecție**.

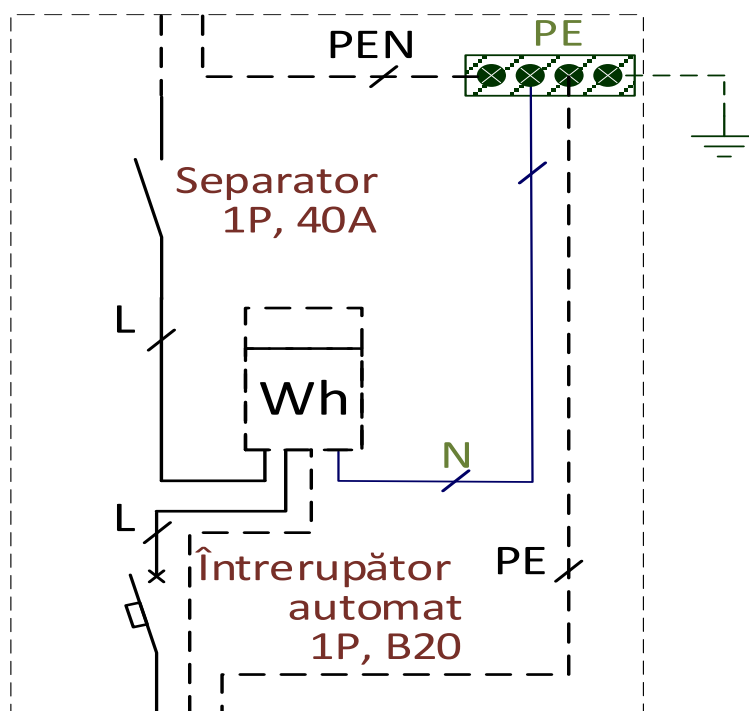
Remarcă: *obligatoriu prezentarea mostrei. Neprezentarea mostrei duce la excluderea ofertantului din concurs.*

2. TIPURI ȘI CANTITĂȚI

CONFORM PLANULUI ANUAL DE ACHIZIȚII SE PRECONIZEAZĂ DE PROCURAT:

- **9 100 un.** set suport al blocului de măsură și protecție pentru contor **monofazat** (partea componentă a blocului de măsură și protecție);
- **150 un.** bloc de măsură și protecție pentru contor **trifazat**

Suport al blocului de măsură și protecție pentru contor monofazat (partea componentă a blocului)



Schema electrică acestuia

Produsul necesită asigurarea următoarelor cerințe:

1. Corespunderea cerințelor CZU- 220 TY PT MD 29-40146452-002-2005;
2. Confecționată din Polistiroil – material ce nu întreține arderea (proprietatea de autostingere după îndepărtarea sursei de foc);
3. Rezistentă la acțiunea razelor solare și la factori exteriori de mediu, fără să prezinte mătuiiri sau fisuri (altitudine maximă: 2000 m; grad de agresivitate a atmosferei normală; temperatura: - 40°C +50°C; umiditatea relativă maximă la +20°C: 95%).

4. Rezistent la schimbarea temperaturii mediului ambiant, contra impactului mecanic conform normelor ce reglementează aceste parametri;
5. Posibilitate de montare pe peretele construcției, pe stîlp de beton armat sau țevă metalică;
6. Tensiunea nominală de izolare: 230V c.a.
7. Legătura la priza de pământ tehnologică printr-o bornă interioară;
8. Gabaritele în plan: 390x205.

Produsul permite racordarea cu un cablu de racord aerian de tip coaxial de aluminiu cu secțiunea de 16 mm² pentru blocul de măsură și protecție monofazat.

Complectarea setului:

- stelaj pentru instalare a contorului electric electronic;
- șină pentru aparatul de protecție;
- un separator de sarcină monopolar la curent nominal 40 A.
- un aparat de protecție la curent nominal: 20 A, cu caracteristica de funcționare tip B;
- set de conductori izolați din aluminiu, cu secțiunea de 6 mm², cu izolația în culori respective, formate pentru montarea sistemului de evidență;
- presgarnitură din masă plastică și set de fixare a cablului de bransament aerian;
- set de montare a suportului pe perete;
- piuliță de fixare a capacului cu posibilitatea montării sigiliului.

Ofertantul va anexa toată documentația care se consideră oportună pentru o definiție mai exactă a articolelor furnizate, dar ca minimum cea indicată în continuare:

Bloc de măsură și protecție

Standarde: SM SR EN 60439-3:2010, SF40146452-010:2012.

Blocul de măsură și protecție are rolul de contorizare a energiei electrice consumate și de protecție la suprasarcină, scurtcircuit și împotriva sustragerilor de energie electrică.

DESCRIERE

Părți componente.

Blocul de măsură și protecție se compune din:

- partea mecanică;
- partea electrică.

Partea mecanică se compune din:

- incintă (cutie);
- accesorii pentru acces circuite;
- accesorii pentru fixarea incintei.

Capacul cutiei este prevăzut cu:

- un căpăcel transparent de acces al consumatorului la butonul întrerupătorului;
- posibilitatea sigilării la șuruburile capacului.

Incinta necesită asigurarea următoarelor condiții generale:

- confecționată din material electroizolant organic, pentru partea inferioară a cutiei, iar pentru partea superioară a cutiei (capacul) - policarbonat transparent care permite citirea indexului contorului;
- rezistentă la foc - materialul incintei nu întreține arderea (proprietatea de autostingere după îndepărtarea sursei de foc).
- rezistentă la acțiunea razelor solare și la factori exteriori de mediu, fără să prezinte mătuiri sau fisuri (altitudine maximă: 2000 m; grad de agresivitate a atmosferei normale; temperatura: -40°C +50°C; umiditatea relativă maximă la +20°C: 95%).
- gradul de protecție: IP 54;
- posibilitatea citirii contorului fără desigilarea sau deschiderea incintei, a vizualizării reglajului de curent al întrerupătorului de bransament;

- utilizarea stelajelor interioare pentru montaj reglabil, în scopul asigurării posibilității montării echipamentelor electronice de diverse fabricații;
- legătura la priza de pământ tehnologică printr-o bornă interioară;
- inscripționarea indicatorului de interzicere;
- durata de viață nu mai puțin de 7 ani.

CONDIȚIILE SPECIALE

Bloc de măsură și protecție pentru contorul electronic trifazat:

Produsul permite racordarea cu un cablu de bransament aerian, de aluminiu cu secțiunea de la 16 - 25 mm².

Înteruptor de bransament trifazat, caracteristici tehnice:

- tensiunea nominală de izolare: 380 V c.a.;
- curent nominal: 20 A, caracteristica B ;
- declanșare la suprasarcină cu declanșatoare termice și la scurtcircuit cu declanșatoare electromagnetice, cu caracteristica de funcționare tip B.

Complectarea:

- capacul incintei;
- stelaj pentru instalare a contorului electric electronic;
- șină pentru aparatul de protecție și separator;
- un separator de sarcină tripolar la curent nominal 40 A.
- un aparat de protecție la curent nominal: 20 A, cu caracteristica de funcționare tip B;
- set de conductori izolați din aluminiu, cu secțiunea de 6 mm², cu izolația în culori respective, formate pentru montarea sistemului de evidență;
- presgarnitură din masă plastică și set de fixare a cablului de bransament aerian;
- set de montare a suportului pe perete;
- piuliță de fixare a capacului cu posibilitatea montării sigiliului.

3. CONȚINUTUL OFERTEI

Ofertantul va anexa toată documentația care se consideră oportună pentru o definiție mai exactă a articolelor furnizate, dar ca minimum cea indicată în continuare:

Ofertele de participare se depun conform SIA "RSAP", semnate electronic împreună cu:

- Extrasul din Registrul de stat al persoanelor juridice;
- copia certificatului de conformitate, emis de organismul de certificare acreditat din R.M. sau, certificatele de conformitate sau rapoartele de încercări emise în conformitate cu prevederile art. 31 alin. (1), (1¹) și (2) din Legea privind activitățile de acreditare și de evaluare a conformității Nr. 235 din 01-12-2011.

După caz declarația de conformitate, eliberată de către ofertant, cu anexarea certificatului de conformitate sau rapoartele de încercări emise de producător;

Nu se acceptă certificarea de la organisme neacreditate;

- formularul completat privind informația generală despre operatorul economic;
- Documentație tehnică (pașapoarte, raport de încercări conform SM 300:2011.);
- termenul de îndeplinire a contractului, livrarea bunurilor;
- Copia certificatului de acreditare a laboratorului conform SM SR EN ISO-17025-2009;
- Certificare ISO 9001, Sistemul de Management al Calității;
- certificat de diler (în caz că posedă).

Neprezentarea unuia din actele specificate mai sus (a-f) duce la excluderea din concurs a ofertantului.

Criteriul de evaluare a ofertelor este îndeplinirea totală a cerințelor conform specificațiilor tehnice cerute și „cel mai scăzut preț”.

Altele:

- 1. Modul de livrare ale bunurilor – la depozitul Beneficiarului.**
- 2. Plata în decurs de 30 zile din momentul primirii, (nu se acceptă plata în avans).**
- 3. Verificarea calității mărfii va fi efectuată la depozitul Beneficiarului și returnată în decurs de 14 zile, în caz de necorespondere cu cerințele concursului.**
- 4. Prezentarea mostrei este obligatorie.**
- 5. Lipsa sau prezentarea incompletă a informației (certificatelor), mostrelor solicitate, va da dreptul beneficiarului de a exclude ofertantul din concurs.**
- 6. Conform planului anual de achiziții se preconizează de procurat: 9100/150 un. 9100 un. set suport al blocului de măsură și protecție pentru contor monofazat (partea componentă a blocului de măsură și protecție); 150 un. bloc de măsură și protecție pentru contor trifazat**
- 7. Volumele sunt estimative și pot fi modificate în dependență de starea financiară a întreprinderii, modificării Planului de investiții sau schimbării politicii bugetar-fiscale de stat.**

Până la încheierea contractului de achiziție, operatorul economic câștigător este obligat să depună beneficiarului asigurarea executării contractului sub formă de garanție de bună execuție a contractului, în cuantum de 5% din valoarea totală a contractului, care va fi achitată până la semnarea contractului. Această garanție reprezintă asigurarea îndeplinirii cantitative, calitative și în termenii stabiliți a prevederilor contractuale. Beneficiarul restituie garanția contractuală în termen de 15 zile calendaristice de la data semnării documentelor confirmative de executare a contractului, dacă până la acea dată nu a fost depusă nici o reclamație. În cazul în care, din cauza beneficiarului, are loc sistarea definitivă a executării contractului de achiziții, beneficiarul restituie garanția contractuală operatorului economic, în termen de 15 zile calendaristice din momentul în care a intervenit.

Responsabil cu ofertanții Șef ST Pavel Vladimir

Telefon: 023153108; e-mail: pavel.vladimir@rednord.md
achizitii@rednord.md

(Denumirea operatorului economic)
adresa completă _____
tel, fax, e-mail _____

OFERTĂ

Către _____
denumirea beneficiarului și adresa completă _____

I. Examinând documentația de achiziție referitor la _____

(denumirea contractului de achiziție anunțate de beneficiar)
prezentăm oferta privind executarea contractului de achiziție susmenționat, și anume:

I. Furnizarea (executarea, prestarea):

1. _____
(denumire bunurilor, lucrărilor, serviciilor, cantitatea, preț pe unitate, valoarea fără TVA)
2. _____
3. _____
4. _____
5. _____

II. Valoarea totală a ofertei privind executarea contractului de achiziții este : _____ lei, fără TVA

(suma în litere și în cifre)

la care se adaugă TVA în sumă de _____ lei,

(suma în litere și în cifre)

Data completării:

(Numele, prenumele și funcția persoanei autorizate să reprezinte
operatorul economic):

(semnătura) și L.Ș.

INFORMAȚIA GENERALĂ

1. Denumirea operatorului economic: _____
2. Codul fiscal: _____
3. Adresa sediului central: _____
4. Telefon: _____
- Fax: _____
- Telex: _____
- E-mail: _____
5. Certificatul de înregistrare _____
numărul, data, înregistrării _____
_____ instituția emitentă
6. Domeniile principale de activitate: _____
(de indicat în conformitate cu prevederile din statutul operatorului)
7. Licențe în domeniu (certIFICATE, autorizații) _____
(numărul, data, instituția emitentă, genurile de
activitate, _____
_____ durata de valabilitate).
8. Întreprinderi, filiale, care intră în componență: _____
denumirea, adresa
9. Structuri, întreprinderi afiliate: _____
(denumirea, adresa)
10. Capitalul propriu la data de întocmire a ultimului bilanț _____
(de indicat valoarea și data)
11. Numărul personalului scriptic _____ persoane, din care muncitori _____ pers.
12. Numărul personalului care va fi încadrat în realizarea contractului _____ pers, din care
muncitori _____ pers, inclusiv: _____
_____ (de indicat profesiile și categoriile de calificare)
13. Valoarea de bilanț a mijloacelor fixe _____ mii lei
14. Dotare tehnică: _____
(de indicat principale mijloace care vor fi utilizate la executarea
contractului)
15. Cifra de afaceri pe ultimii 3 ani pe tipurile de activități indicate în pct. 14 (mii lei):
Anul _____ mii lei
Anul _____ mii lei
Anul _____ mii lei
16. Datoriile totale ale operatorului economic _____ mii lei,
inclusiv: față de buget _____ mii lei
- Data completării: _____

(Numele, prenumele și funcția persoanei autorizate să reprezinte operatorul economic)
(semnătura) și L.Ș.

(denumirea operatorului economic)

DECLARAȚIE PRIVIND ELIGIBILITATEA

1. Subsemnatul, _____

(numele, prenumele și funcția reprezentantului operatorului economic)

Denumirea și adresa operatorului economic

declar pe propria răspundere că materialele și informațiile furnizate beneficiarului sunt corecte și înțeleg că beneficiarul are dreptul de a solicita, în scopul verificării și al confirmării informației și a documentelor care însoțesc oferta, orice informații suplimentare privind eligibilitatea noastră, precum și experiența, competența și resursele de care dispunem.

2. Prezenta declarație este valabilă până la data de _____

(se indică data expirării perioadei de valabilitate a ofertei)

Numele, prenumele și funcția reprezentantului operatorului economic: _____

Semnătura, LȘ

Data completării: _____